



Toruń, 13.09.2019 r.

Centrum Kulturalno-Kongresowe

Jordanki Sp. z o. o.

Al. Solidarności 1-3

87-100 Toruń

Tel. +48 56 643 19 20

Fax +48 56 643 19 20

e-mail: biuro@jordanki.torun.pl

Centrum Kulturalno-Kongresowe Jordanki sp. z o.o. zwraca się z zapytaniem ofertowym dostawę nowej konstrukcji scenotechnicznej wykonanej z aluminium na potrzeby CKK Jordanki sp. z o.o. w Toruniu.

1. Dostawa i montaż następujących odcinków elementów konstrukcyjnych:
 - a. 50 cm cztery sztuki
 - b. 80 cm cztery sztuki
 - c. 100 cm cztery sztuki
 - d. 250cm sześć sztuk
 - e. 300 cm szesnaście sztuk
 - f. łączniki typu „corner box„ 6 kierunkowy dwanaście sztuk
2. Łączna masa pozycji od a do e nie więcej niż 550kg.
3. Konstrukcja musi być w kolorze czarnym RAL 8022.
4. Wytrzymałość konstrukcji dla odcinka 300cm nie mniej niż 1100kg/m, podobnie dla pozostałych odcinków.
5. Konstrukcja musi być zbudowana z 4 głównych rur o średnicy 50mm, połączonych stężeniami rozłożonymi równomiernie.
6. Rozstaw pomiędzy elementami konstrukcyjnymi części łączącej się zgodnie z rysunkiem:

Centrum Kulturalno-Kongresowe Jordanki Sp. z o. o.

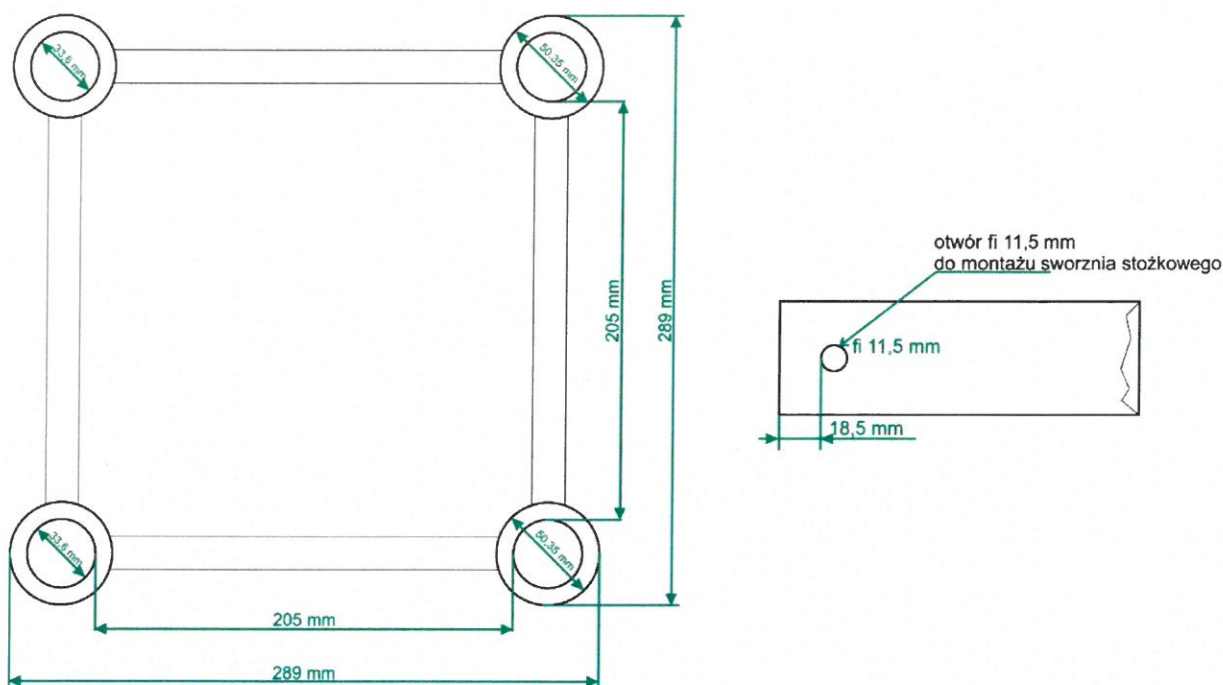
87-100 Toruń, Al. Solidarności 1-3

NIP 9562303383; REGON 341431434

KRS 0000463590, Sąd Rejonowy w Toruniu VII Wydział Gospodarczy Krajowego Rejestru Sądowego

tel. +48 56 643 19 20; fax +48 56 643 19 20; e-mail: biuro@jordanki.torun.pl; www.jordanki.torun.pl

rozstaw rur konstrukcji aluminiowej od strony łączenia



7. Konstrukcja musi być łatwo montowalna/demontowana za pomocą szybkiego montażu bez użycia połączeń śrubowych. Połączenia odcinków muszą zapewnić wytrzymałość nie gorszą niż wytrzymałość konstrukcji. Otwory montażowe dla sworzni stożkowych zgodnie z rysunkiem.
8. Konstrukcja musi być łączona ze sobą w dowolnych konfiguracjach.
9. Konstrukcją musi być wyposażona w elementy łączące do wszystkich gniazd montażowych.
10. Konstrukcja musi posiadać stosowne atesty, certyfikaty dopuszczające do podwieszania jej w obiektach, gdzie pod konstrukcją będą przebywać ludzie.
11. Z ofertą musi być dostarczona próbka konstrukcji tj. odcinek głównej rury konstrukcyjnej w kolorze czarnym RAL8022.
12. Termin dostawy elementów do 10 października 2019.
13. Termin składania ofert: 18 września 2019 r. na adres zamowienia@jordanki.torun.pl; kwoty należy podać w wartości netto.
14. Do oferty musi być dołączone rysunki przedstawiające rozwiązania konstrukcyjne.
15. Zamawiający zastrzega sobie prawo do niedokonania wyboru.
16. Osobą do kontaktu jest Pan Mirosław Razik m.razik@jordanki.torun.pl tel. 516277755

Centrum Kulturalno-Kongresowe
JORDANKI sp. z o.o.
87-100 Toruń, Aleja Solidarności 1-3
NIP 9562303383, REGON 341431434
KRS 0000463590

PREZES ZARZĄDU
Grzegorz Grdowski
Grzegorz Grdowski