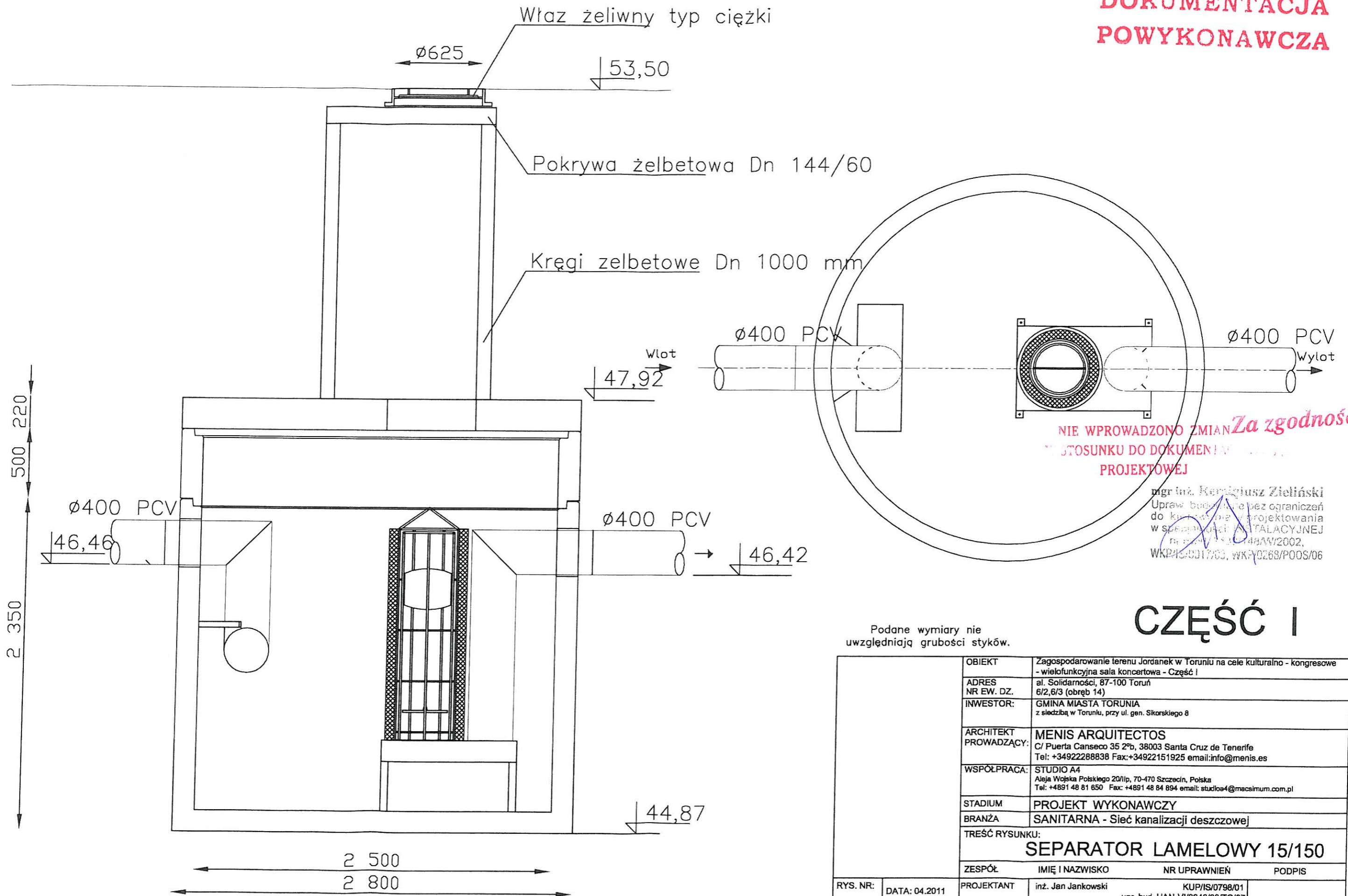


**DOKUMENTACJA  
POWYKONAWCZA**



**NIE WPROWADZONO ZMIAN** Za zgodność  
W STOSUNKU DO DOKUMENTACJI  
PROJEKTOWEJ

mgr inż. **Krzysztof Zieliński**  
Uprawnienia bez ograniczeń  
do kierowania i projektowania  
w specjalności: INSTALACYJNEJ  
nr uprawnień: 448AW/2002,  
WKP45/0017/03, WK/P0268/POOS/06

**CZĘŚĆ I**

Podane wymiary nie uwzględniają grubości styków.

OBIEKT		Zagospodarowanie terenu Jordanek w Toruniu na cele kulturalno - kongresowe	
ADRES NR EW. DZ.		- wielofunkcyjna sala koncertowa - Część I al. Solidarności, 87-100 Toruń 6/2,6/3 (obręb 14)	
INWESTOR:		GMINA MIASTA TORUNIA z siedzibą w Toruniu, przy ul. gen. Sikorskiego 8	
ARCHITEKT PROWADZĄCY:		MENIS ARCHITECTOS C/ Puerta Canseco 35 2ºb, 38003 Santa Cruz de Tenerife Tel: +34922288838 Fax: +34922151925 email: info@menis.es	
WSPÓŁPRACA:		STUDIO A4 Aleja Wojska Polskiego 20/1p, 70-470 Szczecin, Polska Tel: +4891 48 81 650 Fax: +4891 48 84 894 email: studioa4@maxsim.com.pl	
STADIUM		PROJEKT WYKONAWCZY	
BRANŻA		SANITARNA - Sieć kanalizacji deszczowej	
TREŚĆ RYSUNKU: <b>SEPARATOR LAMELOWY 15/150</b>			
ZESPÓŁ		IMIĘ I NAZWISKO	NR UPRAWNIEN
RYS. NR:	DATA: 04.2011	PROJEKTANT	inż. Jan Jankowski KUP/IS/0798/01 upr. bud. UAN-VI/8348/66/TO/87
KD-11	SKALA: wg opisu	SPRAWDZAJĄCY	dr inż. Kazimierz Żarski KUP/IS/2935/01 upr. bud. GT-III-8386/24/76
Wszelkie prawa zastrzeżone. Kopiowanie, publikacja oraz wszelkie inne formy wykorzystania projektu bez zgody autora, będą naruszeniem przepisów wynikających z ustawy o prawie autorskim (Dz. U. Nr 24, poz.83).			